

ES50/80/100V - TF7



CARACTERÍSTICAS

- El Shock Proof garantiza una ducha segura para su familia.
- Elemento calefactor de titanio anticorrosivo.
- Dos resistencias técnicas
- El Modo Smart puede memorizar automáticamente los hábitos del usuario para realizar un calentamiento de ACS inteligente, ahorrando costes gracias a una mayor eficiencia.
- Al elegir el modo BPS, el calentador de agua calienta el ACS a 80°C para inhibir las bacterias.
- Apto para instalación horizontal y vertical.

| Modelo | | ES50V-TF7 | ES80V-TF7 | ES100V-TF7 |
|-------------------------------------|-------------------|-----------------|------------------|--------------|
| Tipo de instalación | | Universal | Universal | Universal |
| Método de control | | Electrónico | Electrónico | Electrónico |
| Volumen del depósito | L | 47 | 74 | 93 |
| Tensión/frecuencia nominal | V/Hz | 220-240/50 | 220-240/80 | 220-240/80 |
| Potencia nominal | kW | 1500/1500 | 1500/1500 | 1500/1500 |
| Temperatura nominal | °C | 75 | 75 | 75 |
| Presión nominal | Bar | 8 | 8 | 8 |
| Presión de entrada | Bar | 0.5 | 0.5 | 0.5 |
| Grado de resistencia al agua | | IPX4 | IPX4 | IPX4 |
| Dimensiones netas (An. x Pr. x Al.) | An x Pr x Al (mm) | 530 x 320 x 745 | 530 x 320 x 1070 | 530x320x1312 |
| Dimensiones brutas | An x Pr x Al (mm) | 613 x 411 x 857 | 613 x 411 x 1177 | 613x411x1430 |
| Peso neto | Kg | 25 | 34 | 42 |
| Peso bruto | Kg | 29 | 40 | 47 |
| Cantidad de carga 40HQ | | 318 | 210 | 191 |
| Eficiencia energética | | B | B | B |



Shock Proof



Elemento calefactor de titanio



Doble tanque



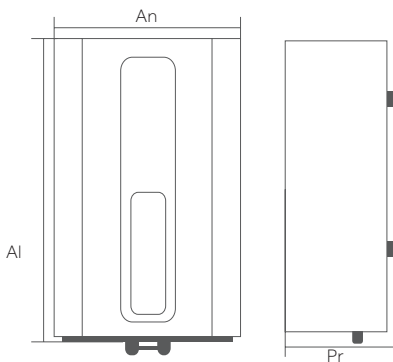
Volumen máximo de agua



ECO-Smart



Modo BPS



| Modelo | An | Pr | Al |
|------------|-----|-----|------|
| ES50V-TF7 | 530 | 320 | 745 |
| ES80V-TF7 | 530 | 320 | 1070 |
| ES100V-TF7 | 530 | 320 | 1312 |