



### 3-4-5 PS

AU042FNERA

AU052FNERA

Modell			AU042FNERA	AU052FNERA
Kapazität <sup>[1]</sup>	Leistungsklasse	PS	4	5
	Kühlung	kW	12,10	14,00
	Heizung	kW	12,10	14,00
Elektrische Parameter	Stromversorgung	Ph/V/Hz	1/220-240/50/60	1/220-240/50/60
	Leistungsaufnahme – Kühlung	kW	4,25	4,83
	Max. Stromaufnahme – Kühlung	A	28,30	29,30
	Leistungsaufnahme – Heizung	kW	4,10	5,00
	Max. Stromaufnahme – Heizung	A	27,90	29,30
	Energieklasse EER	/	2,85	2,80
	Energieklasse COP	/	2,95	2,90
	Energieklasse SEER (T1)	/	4,90	4,85
	Energieklasse SCOP (T1)	/	3,50	3,55
	ηs,hs,c %	%	193	191
ηs,hs,h %	%	137	139	
Ventilator	Luftstrom (Hoch)	m <sup>3</sup> /h	5400	5400
Druckschallpegel	Schalldruckpegel (Kühlung)	dB(A)	58	60
	Schalldruckpegel (Heizung)	dB(A)	60	62
Abmessungen	Einheitsabmessungen BxTxH	mm	950x370x965	950x370x965
	Abmessungen der verpackten Einheit BxTxH	mm	1010x458x990	1010x458x990
Gewicht	Netto-/Versandgewicht	kg	90/102	90/102
Kompressor-	Kompressortyp	/	Rollkolben-Wechselrichter	Rollkolben-Wechselrichter
	Motorleistung	W	4130	4130
	Anzahl Kompressoren	/	1	1
Kältemittel	Kältemitteltyp	/	R410A	R410A
	Vorgefüllte Kältemittelmenge	kg	3,30	3,30
Rohre	Ø Flüssigseitiges Kältemittelrohr	mm (Zoll)	9,52 (3/8)	9,52 (3/8)
	Ø Gasseitiges Kältemittelrohr	mm (Zoll)	15,88 (5/8)	15,88 (5/8)
	Maximale Rohrleitungslänge	m	120	120
	Max. lineare Rohrleitungslänge (Äquivalent/Real)	m	70/60	70/60
	Standardabfall zwischen IE und AE	m	30/20	30/20
	Maximaler Abfall zwischen IE*3	m	10	10
Anschlussverhältnis	Innen-/Außen-Kapazitätsverhältnis	%	50-130	50-130
	Maximale Anzahl von anschließbaren IEs	/	7	8
Arbeitstemp.	Kühlung	°C	-5~50	-5~50
	Heizung	°C	-15~21	-15~21

(\*) Die angegebenen Spezifikationen werden bei folgenden Temperaturbedingungen erreicht: im Kühlbetrieb, bei einer Innentemperatur von 27°C BS / 19°C BU und einer Außentemperatur von 35°C BS / 24°C BU Im Heizmodus, Innentemperatur von 20°C BS und Außentemperatur von 7°C BS / 6°C BU

# Außeneinheiten mit Frontausblas

## MRV S II



### 4-6HP

AU042FPERA  
AU052FPERA  
AU062FPERA  
AU041FPERA  
AU051FPERA  
AU061FPERA

Modell			AU042FPERA	AU052FPERA	AU062FPERA	AU041FPERA	AU051FPERA	AU061FPERA
Kapazität <sup>[1]</sup>	Leistungsklasse	PS	4	5	6	4	5	6
	Kühlung	kW	12,10	14,00	15,50	12,10	14,00	15,50
	Heizung	kW	12,10	14,00	15,50	12,10	14,00	15,50
Elektrische Parameter	Stromversorgung	Ph/V/Hz	1/220-240/50/60	1/220-240/50/60	1/220-240/50/60	3/380-415/50/60	3/380-415/50/60	3/380-415/50/60
	Leistungsaufnahme – Kühlung	kW	3,61	4,33	5,17	3,61	4,33	5,17
	Max. Stromaufnahme – Kühlung	A	34,10	35,50	36,90	11,40	11,90	12,90
	Leistungsaufnahme – Heizung	kW	3,23	3,76	5,00	3,23	3,76	5,00
	Max. Stromaufnahme – Heizung	A	32,70	34,10	35,50	10,90	11,40	11,90
	Energieklasse EER	/	3,35	3,23	3,00	3,35	3,23	3,00
	Energieklasse COP	/	3,75	3,72	3,10	3,75	3,72	3,10
	Energieklasse SEER (T1)	/	6,82	6,65	6,80	6,82	6,65	6,80
	Energieklasse SCOP (T1)	/	4,05	4,11	4,05	4,05	4,11	4,05
	ηs,h %	%	270	263	269	270	263	269
ηs,h %	%	159	161	159	159	161	159	
Ventilator	Luftstrom (Hoch)	m <sup>3</sup> /h	7200	7200	7200	7200	7200	7200
Druckschallpegel	Schalldruckpegel (Kühlung)	dB(A)	57	58	59	57	58	59
	Schalldruckpegel (Heizung)	dB(A)	57	58	59	57	58	59
Abmessungen	Einheitsabmessungen BxTxH	mm	950x370x1350	950x370x1350	950x370x1350	950x370x1350	950x370x1350	950x370x1350
	Abmessungen der verpackten Einheit BxTxH	mm	1023x471x1420	1023x471x1420	1023x471x1420	1023x471x1420	1023x471x1420	1023x471x1420
Gewicht	Netto-/Versandgewicht	kg	108/123	108/123	108/123	108/123	108/123	108/123
Kompressor-	Kompressorart	/	Rollkolben-Wechselrichter	Rollkolben-Wechselrichter	Rollkolben-Wechselrichter	Rollkolben-Wechselrichter	Rollkolben-Wechselrichter	Rollkolben-Wechselrichter
	Motorleistung	W	4130	4130	4130	4060	4060	4060
	Anzahl Kompressoren	/	1	1	1	1	1	1
Kältemittel	Kältemitteltyp	/	R410A	R410A	R410A	R410A	R410A	R410A
	Vorgefüllte Kältemittelmenge	kg	4,00	4,00	4,00	4,00	4,00	4,00
Rohre	Ø Flüssigseitiges Kältemittelrohr	mm (Zoll)	9,52 (3/8)	9,52 (3/8)	9,52 (3/8)	9,52 (3/8)	9,52 (3/8)	9,52 (3/8)
	Ø Gasseitiges Kältemittelrohr	mm (Zoll)	15,88 (5/8)	15,88 (5/8)	15,88 (5/8)	15,88 (5/8)	15,88 (5/8)	15,88 (5/8)
	Maximale Rohrleitungslänge	m	300	300	300	300	300	300
	Max. lineare Rohrleitungslänge (Äquivalent/Real)	m	175/150	175/150	175/150	175/150	175/150	175/150
	Standardabfall zwischen IE und AE	m	50	50	50	50	50	50
	Maximaler Abfall zwischen IE*3	m	15	15	15	15	15	15
Anschlussverhältnis	Innen-/Außen-Kapazitätsverhältnis	%	50-130	50-130	50-130	50-130	50-130	50-130
	Maximale Anzahl von anschließbaren IEs	/	8	10	13	8	10	13
Arbeitstemp.	Kühlung	°C	-5~50	-5~50	-5~50	-5~50	-5~50	-5~50
	Heizung	°C	-20~27	-20~27	-20~27	-20~27	-20~27	-20~27

(\*) Die angegebenen Spezifikationen werden bei folgenden Temperaturbedingungen erreicht: im Kühlbetrieb, bei einer Innentemperatur von 27°C BS / 19°C BU und einer Außentemperatur von 35°C BS / 24°C BU im Heizmodus, Innentemperatur von 20°C BS und Außentemperatur von 7°C BS / 6°C BU  
(a) Mit von 22,22 auf 19,05 reduziertem Lot für den Anschluss des Rohrs an das dem Produkt beiliegende Einheitsventilzubehör.  
(b) Das Gerät arbeitet auch regelmäßig mit Rohren mit einem Durchmesser von 9,52 mm. Erfordert 9,52>12,7 Adapter zum Anschluss an das Gerät, der nicht von Haier zur Verfügung gestellt wird.

Die Daten in diesem Katalog sind rein indikativ und können abweichen. Bitte achten Sie darauf, vor dem Kauf der Produkte die Richtigkeit der Daten mit dem Lieferanten zu überprüfen.



### 8-12HP

AU08NFKERA  
AU10NFKERA  
AU12NFKERA

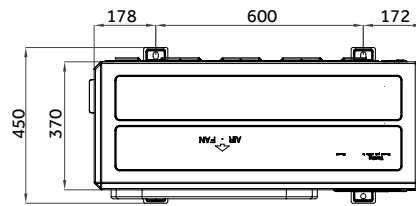
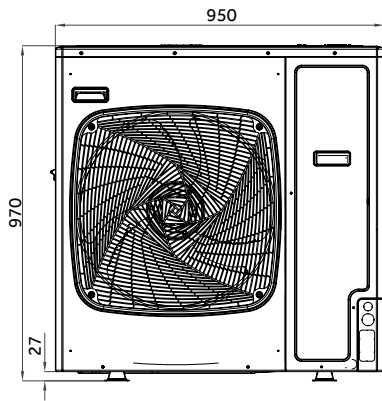
Modell			AU08NFKERA	AU10NFKERA	AU12NFKERA
Kapazität <sup>[1]</sup>	Leistungsklasse	PS	8	10	12
	Kühlung	kW	22,60	28,00	31,50
	Heizung	kW	22,60	30,50	31,50
Elektrische Parameter	Stromversorgung	Ph/V/Hz	3/380~415/50/60	3/380~415/50/60	3/380~415/50/60
	Leistungsaufnahme – Kühlung	kW	6,95	8,67	11,54
	Max. Stromaufnahme – Kühlung	A	19,00	23,80	25,40
	Leistungsaufnahme – Heizung	kW	5,79	8,03	8,49
	Max. Stromaufnahme – Heizung	A	18,00	22,60	24,20
	Energieklasse EER	/	3,25	3,23	2,73
	Energieklasse COP	/	3,90	3,80	3,71
	Energieklasse SEER (T1)	/	7,67	7,65	7,47
	Energieklasse SCOP (T1)	/	4,05	4,16	4,21
	η <sub>s,h</sub> %	%	304	303	296
	η <sub>s,h</sub> %	%	159	163	165
Ventilator	Luftstrom (Hoch)	m <sup>3</sup> /h	10000	10000	10000
Druckschallpegel	Schalldruckpegel (Kühlung)	dB(A)	63	64	65
	Schalldruckpegel (Heizung)	dB(A)	65	66	67
Abmessungen	Einheitsabmessungen BxTxH	mm	1050x400x1636	1050x400x1636	1050x400x1636
	Abmessungen der verpackten Einheit BxTxH	mm	1150x510x1790	1150x510x1790	1150x510x1790
Gewicht	Netto-/Versandgewicht	kg	149/168	149/168	149/168
Kompressor-	Kompressortyp	/	Doppel-Rollkolben-Wechselrichter	Doppel-Rollkolben-Wechselrichter	Doppel-Rollkolben-Wechselrichter
	Motorleistung	W	6270	6270	6270
	Anzahl Kompressoren	/	1	1	1
Kältemittel	Kältemitteltyp	/	R410A	R410A	R410A
	Vorgefüllte Kältemittelmenge	kg	5,10	5,10	5,10
Rohre	Ø Flüssigseitiges Kältemittelrohr	mm (Zoll)	9,52 (3/8)	9,52 (3/8)	9,52 (3/8)
	Ø Gasseitiges Kältemittelrohr	mm (Zoll)	19,05 (3/4)	22,22 (7/8)	25,40 (1)
	Maximale Rohrleitungslänge	m	300	300	300
	Max. lineare Rohrleitungslänge (Äquivalent/Real)	m	175/150	175/150	175/150
	Standardabfall zwischen IE und AE	m	50	50	50
	StMax. Abfall zwischen IE *3	m	15	15	15
Anschlussverhältnis	Innen-/Außen-Kapazitätsverhältnis	%	50~130	50~130	50~130
	Maximale Anzahl von anschließbaren IEs	/	13	16	19
Arbeitstemp.	Kühlung	°C	-5~48	-5~48	-5~48
	Heizung	°C	-20~27	-20~27	-20~27

(\*) Die angegebenen Spezifikationen werden bei folgenden Temperaturbedingungen erreicht: im Kühlbetrieb, bei einer Innentemperatur von 27°C BS / 19°C BU und einer Außentemperatur von 35°C BS / 24°C BU Im Heizmodus, Innentemperatur von 20°C BS und Außentemperatur von 7°C BS / 6°C BU

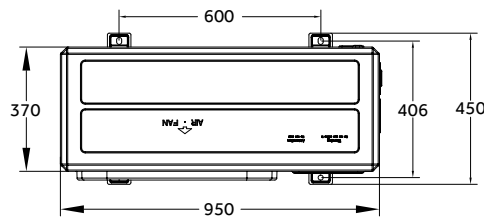
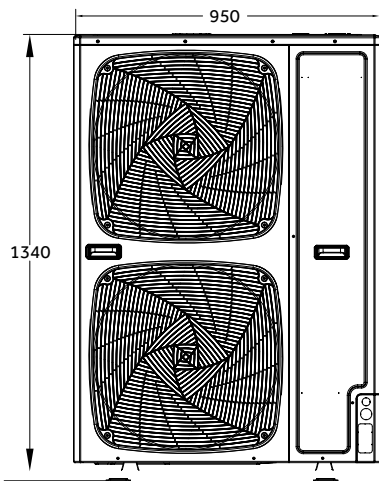
# Außeneinheiten mit Frontausblas

## MRV S II

AU042FNERA AU052FNERA



AU042FPERA AU052FPERA AU062FPERA AU04IFPERA AU05IFPERA AU06IFPERA



AU08NFKERA AU10NFKERA AU12NFKERA

