



AS052MNERAB
AS072MNERAB
AS092MNERAB
AS122MNERAB
AS162MNERA
AS182MNERA
AS242MNERA
AS282MNERA
AS302MNERA



Optionale Kabelfernbedienung
HW-BA116ABK



Optionale Kabelfernbedienung
HW-BA101ABT



Optionale Kabelfernbedienung
YR-E17A



Optionale Fernbedienung
YR-HRS01



Optionale Kabelfernbedienung
YR-E16B

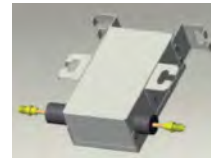
- Kompaktes, lineares Design mit dimmbarer Informationsanzeige
- Geräuscharmes EEV-Modulationsventil
- DC-Wechselrichter-Lüftermotor
- 5 Gebläseschwindigkeiten NUR mit Kabelfernbedienungen YR-E16B oder YR-E17A einstellbar

Modell		AS052MNERAB	AS072MNERAB	AS092MNERAB	AS122MNERAB	AS162MNERA	AS182MNERA	AS242MNERA	AS282MNERA	AS302MNERA
Kapazität										
Kühlung	kW	1,50	2,20	2,80	3,60	4,50	5,60	7,10	8,00	9,00
Heizung	kW	1,70	2,50	3,20	4,00	5,00	6,30	8,00	9,00	10,00
Elektrische Parameter										
Stromversorgung	Ph-V/Hz	1/220-240/50/60								
Belüftung										
Luftstrom (H/M/L)	m³/h	500/430/370	550/480/420	600/530/470	630/560/500	800/720/650	920/800/720	1010/920/800	1500/1400/1300	1600/1500/1400
Schalldruck (H/M/L)	dB(A)	33/31/29	35/31/29	36/31/29	37/33/29	39/36/34	40/39/35	44/40/36	48/43/40	49/44/41
Schallleistung (H/M/L)	dB(A)	49/46/41	50/47/42	52/48/44	54/51/50	56/53/51	57/54/52	58/56/54	60/57/53	61/58/54
Installation - Abmessungen										
Nettoabmessungen (BxTxH)	mm	855x208x280	855x208x280	855x208x280	855x208x280	1115x243x336	1115x243x336	1115x243x336	1316x270x365	1316x270x365
Abmessungen der verpackten Einheit (BxTxH)	mm	954x279x355	954x279x355	954x279x355	954x279x355	1206x342x418	1206x342x418	1206x342x418	1403x384x463	1403x384x463
Netto-/Bruttogewicht	Kg	9,9/12,0	9,9/12,0	9,9/12,0	9,9/12,0	15,8/18,9	15,8/18,9	15,8/18,9	21,8/26,3	21,8/26,3
Ø Flüssigkeitsleitung	mm (Zoll)	6,35 (1/4)	6,35 (1/4)	6,35 (1/4)	6,35 (1/4)	6,35 (1/4)	6,35 (1/4)	9,52 (3/8)	9,52 (3/8)	9,52 (3/8)
Ø Gasleitung	mm (Zoll)	9,52 (3/8)	9,52 (3/8)	9,52 (3/8)	12,70 (1/2)	12,70 (1/2)	12,70 (1/2)	15,88 (5/8)	15,88 (5/8)	15,88 (5/8)



AS052MNERAC
AS072MNERAC
AS092MNERAC
AS122MNERAC
AS162MNERAC
AS182MNERAC
AS242MNERAC
AS282MNERAC
AS302MNERAC

Das externe EEV-Modulationsventil muss in der Flüssigkeitsleitung zwischen 2 m und 5 m vom Gerät entfernt installiert werden. Dies ermöglicht es, diese Schallquelle aus dem Raum zu bewegen und ein hohes Maß an Stille für den perfekten Komfort in Hotels, Werbespots oder Büros zu erreichen.



Optionale Kabelfernbedienung
HW-BA116ABK



Optionale Kabelfernbedienung
HW-BA101ABT



Optionale Kabelfernbedienung
YR-E17A



Optionale Fernbedienung
YR-HRS01



Optionale Kabelfernbedienung
YR-E16B

- Kompaktes, lineares Design mit dimmbarer Informationsanzeige
- Externes EEV-Modulationsventil
- DC-Wechselrichter-Lüftermotor
- 5 Gebläsegeschwindigkeiten NUR mit Kabelfernbedienungen YR-E16B oder YR-E17A einstellbar

Modell		AS052MNERAC	AS072MNERAC	AS092MNERAC	AS122MNERAC	AS162MNERAC	AS182MNERAC	AS242MNERAC	AS282MNERAC	AS302MNERAC
Kapazität										
Kühlung	kW	1,50	2,20	2,80	3,60	4,50	5,60	7,10	8,00	9,00
Heizung	kW	1,70	2,50	3,20	4,00	5,00	6,30	8,00	9,00	10,00
Elektrische Parameter										
Stromversorgung	Ph-V/Hz	1/220-240/50/60								
Belüftung										
Luftstrom (H/M/L)	m³/h	500/430/370	550/480/420	600/530/470	630/560/500	800/720/650	920/800/720	1010/920/800	1500/1400/1300	1600/1500/1400
Schalldruck (H/M/L)	dB(A)	33/31/29	35/31/29	36/31/29	37/33/29	39/36/34	40/39/35	44/40/36	48/43/40	49/44/41
Schalleistung (H/M/L)	dB(A)	49/46/41	50/47/42	52/48/44	54/51/50	56/53/51	57/54/52	58/56/54	60/57/53	61/58/54
Installation - Abmessungen										
Nettoabmessungen (BxTxH)	mm	855x208x280	855x208x280	855x208x280	855x208x280	1115x243x336	1115x243x336	1115x243x336	1316x270x365	1316x270x365
Abmessungen der verpackten Einheit (BxTxH)	mm	1054x279x355	1054x279x355	1054x279x355	1054x279x355	1306x342x418	1306x342x418	1306x342x418	1503x384x463	1503x384x463
Netto-/Bruttogewicht	Kg	9,9/14,2	9,9/14,2	9,9/14,2	9,9/14,2	15,8/21,2	15,8/21,2	15,8/21,2	21,8/27,2	21,8/27,2
Ø Flüssigkeitsleitung	mm (Zoll)	6,35 (1/4)	6,35 (1/4)	6,35 (1/4)	6,35 (1/4)	6,35 (1/4)	6,35 (1/4)	9,52 (3/8)	9,52 (3/8)	9,52 (3/8)
Ø Gasleitung	mm (Zoll)	9,52 (3/8)	9,52 (3/8)	9,52 (3/8)	12,70 (1/2)	12,70 (1/2)	12,70 (1/2)	15,88 (5/8)	15,88 (5/8)	15,88 (5/8)

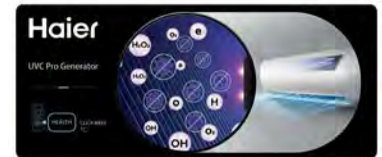


EXPERT Weiß

- AS20XCAHRA
- AS25XCAHRA
- AS35XCAHRA
- AS50XCAHRA

EXPERT Schwarz

- AS20XCAHRA-MB
- AS25XCAHRA-MB
- AS35XCAHRA-MB
- AS50XCAHRA-MB



Optionale Kabelfernbedienung^ HW-BA116ABK	Optionale Kabelfernbedienung^ HW-BA101ABT	Optionale Kabelfernbedienung^ YR-E17A	Standardfernbedienung HQ-HJ	Optionale Kabelfernbedienung^ YR-E16B

- Leise Leistung, bis zu 16db(A) 2,0kW und 2,5kW
- Externes EEV-Modulationsventil
- ECO Präsenzsensoren zur Optimierung des Energieverbrauchs und des Luftstroms
- Standard-WLAN mit hOn-App
- 3D-Belüftung
- Einfache Installation durch das abnehmbare Teil im Boden der Einheit, das den Zugang zu den Rohrleitungen ermöglicht

MS1-036A/MS1-060A



MS3-036A



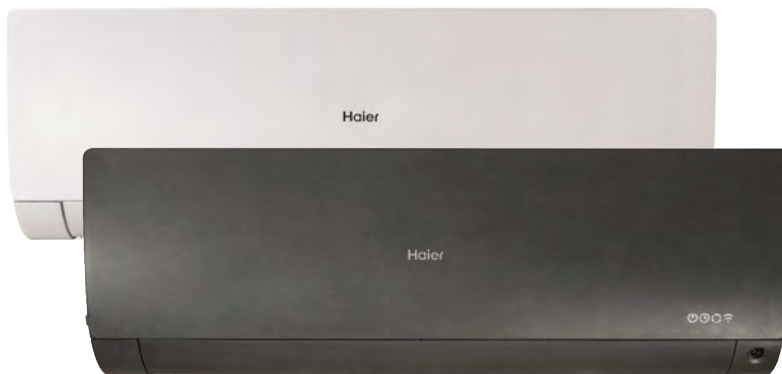
Modell		AS20XCAHRA	AS25XCAHRA	AS35XCAHRA	AS50XCAHRA
Kapazität					
Kühlung	kW	2.00	2.80	3.50	5.00
Heizung	kW	2.50	3.20	4.20	6.00
Elektrische Parameter					
Stromversorgung	Ph-V/Hz	1/220-240/50			
Belüftung					
Luftstrom (H/M/L)	m³/h	730	730	800	880
Schalldruck (H/M/L)	dB(A)	39/32/25/16	39/32/25/16	40/33/26/17	45/37/29/20
Schalleistung (H/M/L)	dB(A)	56	56	57	60
Installation - Abmessungen					
Nettoabmessungen (BxTxH)	mm	895x313x236	895x313x236	895x313x236	895x313x236
Abmessungen der verpackten Einheit (BxTxH)	mm	964x386x316	964x386x316	964x386x316	964x386x316
Netto-/Bruttogewicht	Kg	11,3/14	11,3/14	11,3/14	11,6/14,2
Ø Flüssigkeitsleitung	mm (Zoll)	6,35 (1/4)	6,35 (1/4)	6,35 (1/4)	6,35 (1/4)
Ø Gasleitung	mm (Zoll)	9,52 (3/8)	9,52 (3/8)	9,52 (3/8)	12,7 (1/2)

*Einfaches MRV-Kit zur Integration in das MRV-System erforderlich.



WK-B

^WK-B notwendig, um Split Wandgerät mit Kabelfernbedienung zu verbinden



FLEXIS PLUS Weiß
 AS20S2SF1FA-MW3
 AS25S2SF1FA-MW3
 AS35S2SF1FA-MW3
 AS50S2SF1FA-MW3
 AS71S2SF1FA-MW3

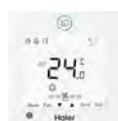
FLEXIS PLUS Schwarz
 AS20S2SF1FA-MB3
 AS25S2SF1FA-MB3
 AS35S2SF1FA-MB3
 AS50S2SF1FA-MB3
 AS71S2SF1FA-MB3



Optionale Kabelfernbedienung^
HW-BA116ABK



Optionale Kabelfernbedienung^
HW-BA101ABT



Optionale Kabelfernbedienung^
YR-E17A



Standard Fernbedienung
HQ-HJ



Optionale Kabelfernbedienung^
YR-E16B

- Leise Leistung, bis zu 16db(A) 2,0kW und 2,5kW
- Externes EEV-Modulationsventil
- ECO Präsenzsensoren zur Optimierung des Energieverbrauchs und des Luftstroms
- Standard-WLAN mit hOn-App
- 3D-Belüftung
- Einfache Installation durch das abnehmbare Teil im Boden der Einheit, das den Zugang zu den Rohrleitungen ermöglicht

MS1-036A/MS1-060A



MS3-036A



Modell	Weiß	AS20S2SF1FA-MW3	AS25S2SF1FA-MW3	AS35S2SF1FA-MW3	AS50S2SF1FA-MW3	AS71S2SF1FA-MW3
	Schwarz	AS20S2SF1FA-MB3	AS25S2SF1FA-MB3	AS35S2SF1FA-MB3	AS50S2SF1FA-MB3	AS71S2SF1FA-MB3
Kapazität						
Kühlung	kW	2,00	2,60	3,50	5,20	7,00
Heizung	kW	2,50	3,20	4,20	6,00	8,00
Elektrische Parameter						
Stromversorgung	Ph-V/Hz	1/220-240/50/60				
Belüftung						
Luftstrom	m³/h	600	600	650	900	1100
Schalldruck (H/M/L)	dB(A)	38/32/25/16	38/32/25/16	39/33/26/17	45/41/37/28	47/43/37/33
Schalleistung	dB(A)	53	53	55	57	60
Installation - Abmessungen						
Nettoabmessungen (BxTxH)	mm	856x197x300	856x197x300	856x197x300	999x225x323	1115x235x343
Abmessungen der verpackten Einheit (BxTxH)	mm	954x279x355	954x279x355	954x279x355	1206x342x418	1206x342x418
Netto-/Bruttogewicht	Kg	9,5/12,0	9,5/12,0	9,5/12,0	12,0/18,9	15,2/18,9
Ø Flüssigkeitsleitung	mm (Zoll)	6,35 (1/4)	6,35 (1/4)	6,35 (1/4)	6,35 (1/4)	9,52 (3/8)
Ø Gasleitung	mm (Zoll)	9,52 (3/8)	9,52 (3/8)	9,52 (3/8)	12,70 (1/2)	15,88 (5/8)

*Einfaches MRV-Kit zur Integration in das MRV-System erforderlich.



WK-B

^WK-B notwendig, um Split Wandgerät mit Kabelfernbedienung zu verbinden



PEARL

- AS20PBAHRA
- AS25PBAHRA
- AS35PBAHRA
- AS50PDAHRA
- AS68PDAHRA



Optionale Kabelfernbedienung [^] HW-BA116ABK	Optionale Kabelfernbedienung [^] HW-BA101ABT	Optionale Kabelfernbedienung [^] YR-E17A	Standardfernbedienung YR-HE	Optionale Kabelfernbedienung [^] YR-E16B

- Leise Leistung, bis zu 18db(A) 2,0kW und 2,5kW
- Externes EEV-Modulationsventil
- Standard-WLAN mit hOn-App
- UVC-Sterilisation
- Coanda Plus Luftstrom

MS1-036A/MS1-060A



MS3-036A



Modell		AS20PBAHRA	AS25PBAHRA	AS35PBAHRA	AS50PDAHRA	AS68PDAHRA
Kapazität						
Kühlung	kW	2.00	2.60	3.50	5.00	6.80
Heizung	kW	2.50	2.80	3.50	5.20	6.80
Elektrische Parameter						
Stromversorgung	Ph-V/Hz	1/220-240/50				
Belüftung						
Luftstrom (H/M/L)	m³/h	550	550	600	900	1100
Schalldruck (H/M/L)	dB(A)	37/32/28/18	37/32/28/18	37/33/29/19	44/40/35/28	47/45/37/29
Schalleistung (H/M/L)	dB(A)		54	56	57	62
Installation - Abmessungen						
Nettoabmessungen (BxTxH)	mm	805x200x290	805x200x290	805x200x290	975x220x320	975x220x320
Abmessungen der verpackten Einheit (BxTxH)	mm	874x270x363	874x270x363	874x270x363	1050x301x397	1050x301x397
Netto-/Bruttogewicht	Kg	8,3/10,5	8,3/10,5	8,3/10,5	11,6/14,4	11,6/14,4
Ø Flüssigkeitsleitung	mm (Zoll)	6,35 (1/4)	6,35 (1/4)	6,35 (1/4)	6,35 (1/4)	6,35 (1/4)
Ø Gasleitung	mm (Zoll)	9,52 (3/8)	9,52 (3/8)	9,52 (3/8)	12,7 (1/2)	12,7 (1/2)

*Einfaches MRV-Kit zur Integration in das MRV-System erforderlich.

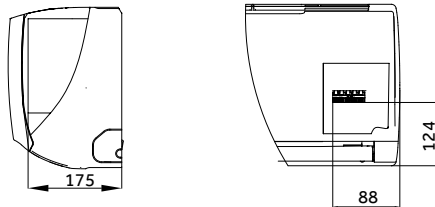
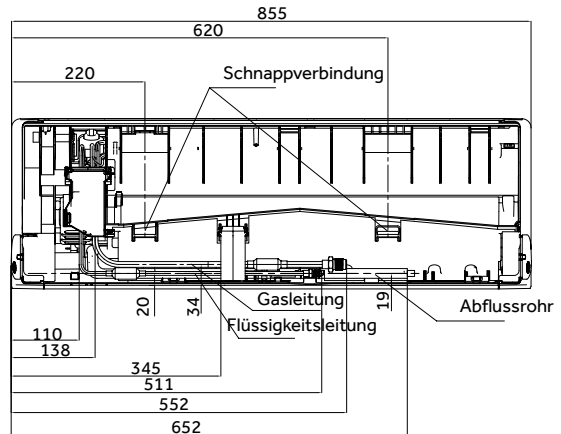
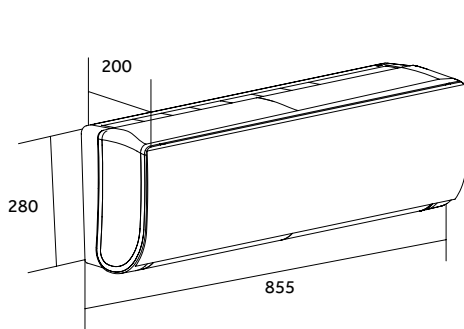


WK-B

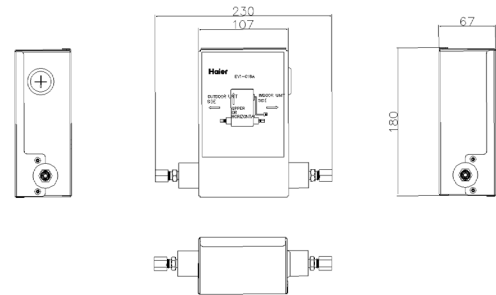
[^]WK-B notwendig, um Split Wandgerät mit Kabelfernbedienung zu verbinden

MRV INNENGERÄT WANDGERÄT

AS052MNERAB AS072MNERAB AS092MNERAB AS122MNERAB
 AS052MNERAC AS072MNERAC AS092MNERAC AS122MNERAC

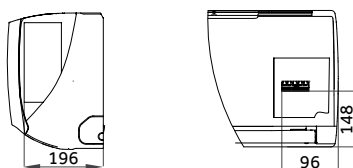
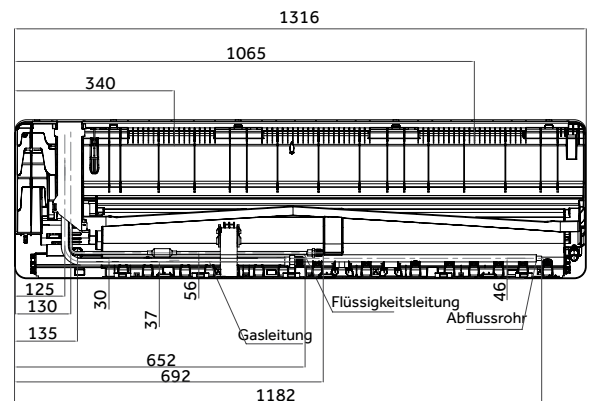
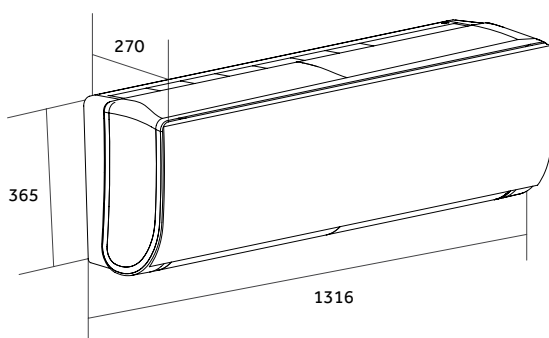


EXTERNES EEV-VENTIL

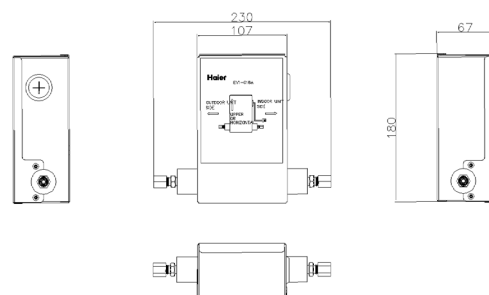


MRV INNENGERÄT WANDGERÄT

AS282MNERA AS302MNERA
 AS282MNERAC AS302MNERAC

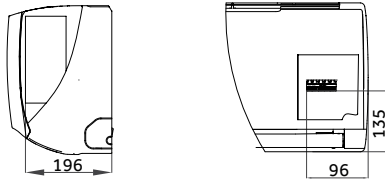
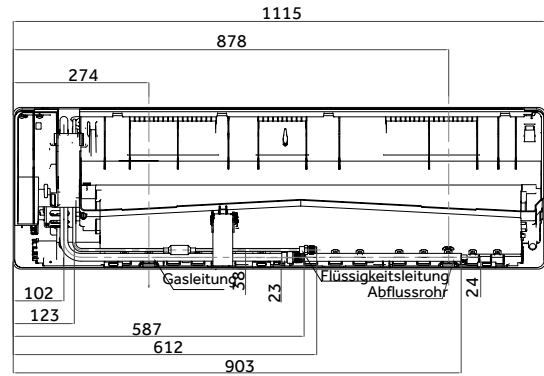
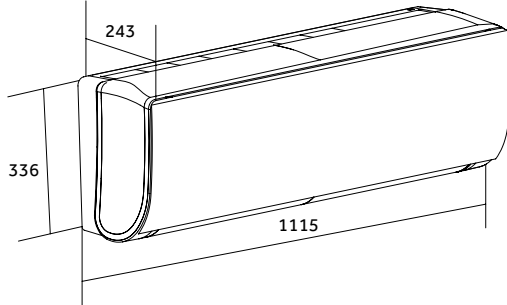


EXTERNES EEV-VENTIL



MRV INNENGERÄT WANDGERÄT

AS162MNERA AS182MNERA AS242MNERA
AS162MNERAC AS182MNERAC AS242MNERAC



EXTERNER EEV-VENTIL

