



MS1-036A
MS1-060A

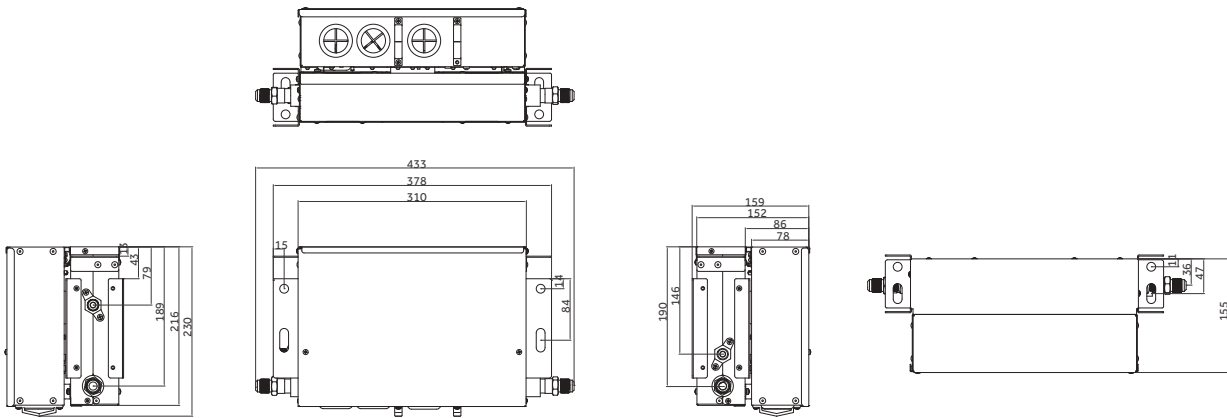


MS3-036A



Modell		MS1-036A	MS1-060A	MS3-036A
Max. Anzahl der Inneneinheiten	Nr.	1	1	3
Maximale anschließbare Kapazität der Inneneinheit	Btu/h	≤ 36Kbtu	36Kbtu - 60Kbtu	≤ 36Kbtu pro Einzelleistung (Ges. max 108Kbtu)
	kW	11,2	11,2 bis 18,0 kW	max. 33,6 kW (max. 11,2 kW pro Einzelleistung)
Stromversorgung	V-Ph-Hz	220-230-1-50/60	220-230-1-50/60	220-230-1-50/60
Abmessungen BxTxH	mm	310x217x155	310x217x155	394x227x253
Versandmaße BxTxH	mm	509x285x209	509x285x209	687x295x303
Nettogewicht	Kg	5	5	9
Material		Verzinkter Stahl	Verzinkter Stahl	Verzinkter Stahl
Farbe		Grau	Grau	Grau
Flüssigkeitsleitung Ø	mm	9,52 (männlich) / 6,35	9,52 (männlich) / 12,7	6,35 (männlich) / 9,52 - 9,52 (männlich) / 12,7
Gasleitung Ø	mm	15,88 (männlich) / 12,7 / 9,52	19,05 (männlich) / 15,88	19,05 (männlich) / 15,88 - 15,88 (männlich) / 12,7 / 9,52
Verbindungstyp		Aufgeweiteter Anschluss	Aufgeweiteter Anschluss	Aufgeweiteter Anschluss
Maximale Rohrleitungslänge (BOX - IE)	m	15	15	15
Maximaler Höhenunterschied der Rohre (BOX - IE)	m	15	15	15

AS25 - AS35 - AS42



AS25 - AS35 - AS42

