



MS1-036A
MS1-060A

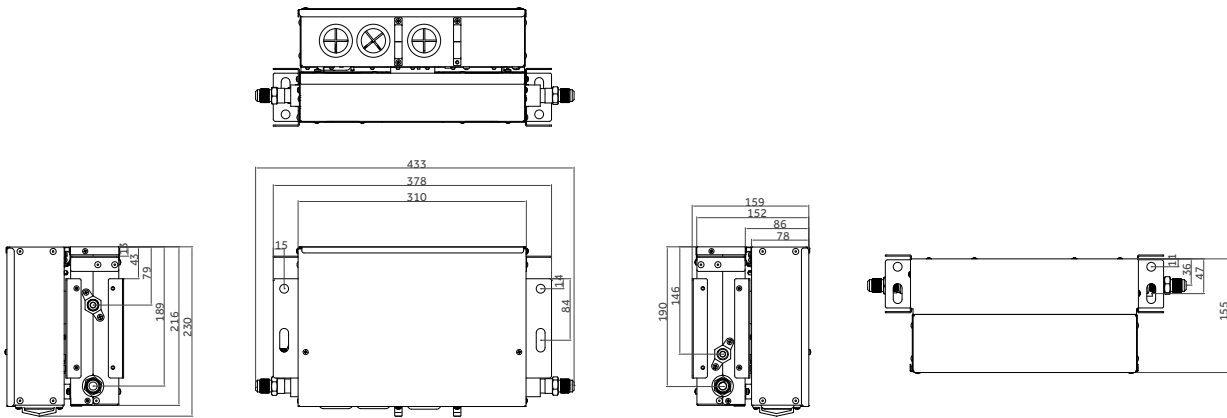


MS3-036A

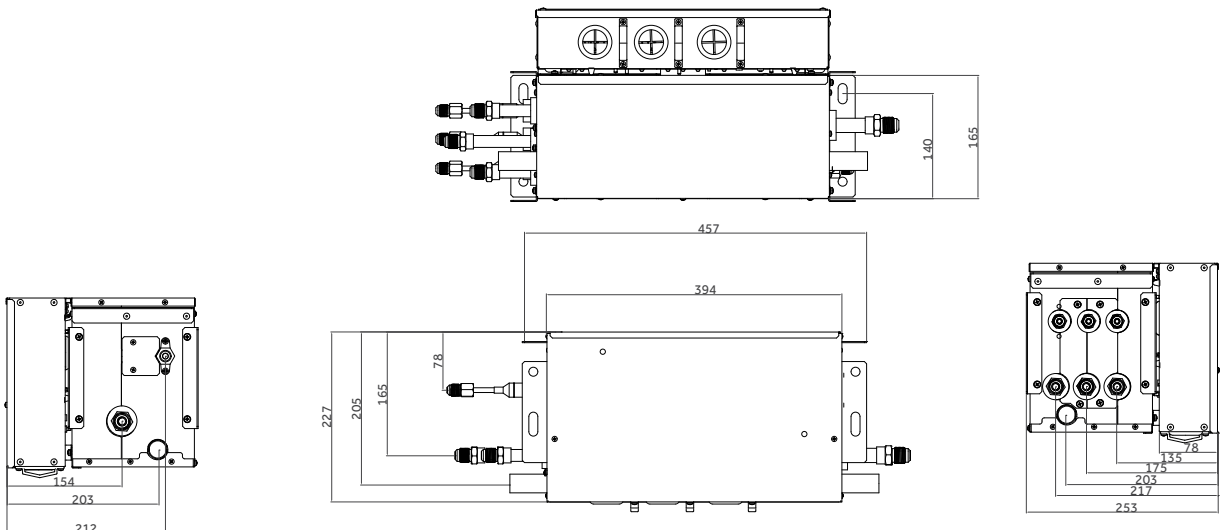


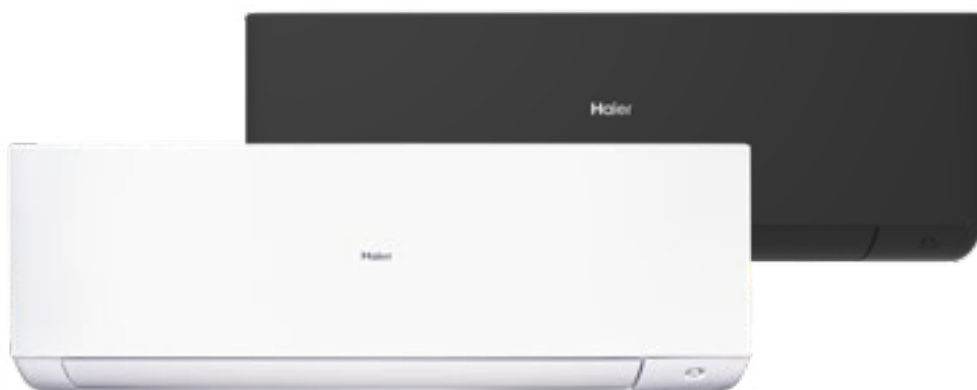
Modelo		MS1-036A	MS1-060A	MS3-036A
Número máx. de unidades interiores	N.º	1	1	3
Capacidade máxima da unidade interior conetável	Btu/h	≤ 36Kbtu	36Kbtu - 60Kbtu	≤ 36Kbtu por saída única (máx. total 108Kbtu)
	kW	11,2	11,2 a 18,0 kW	Máx. 33,6 kW (máx. 11,2 kW por saída única)
Alimentação elétrica	V-Ph-Hz	220~230-1-50/60	220~230-1-50/60	220~230-1-50/60
Dimensões LxPxA	mm	310x217x155	310x217x155	394x227x253
Dimensões de envio LxPxA	mm	509x285x209	509x285x209	687x295x303
Peso líquido	Kg	5	5	9
Material		Aço galvanizado	Aço galvanizado	Aço galvanizado
Cor		Cinzentos	Cinzentos	Cinzentos
Tubo de líquido Ø	mm	9,52 (macho) / 6,35	9,52 (macho) / 12,7	6,35 (macho) / 9,52 - 9,52 (macho) / 12,7
Tubo de gás Ø	mm	15,88 (macho) / 12,7 / 9,52	19,05 (macho) / 15,88	19,05 (macho) / 15,88 - 15,88 (macho) / 12,7 / 9,52
Tipo de ligação		Ligação flare	Ligação flare	Ligação flare
Comprimento máximo da tubagem (CAIXA - UI)	m	15	15	15
Diferença de altura máxima dos tubos (CAIXA - UI)	m	15	15	15

AS25 - AS35 - AS42



AS25 - AS35 - AS42



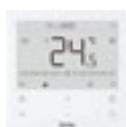


EXPERT Branco
AS20XCAHRA
AS25XCAHRA
AS35XCAHRA
AS50XCAHRA

EXPERT Preto
AS20XCAHRA-MB
AS25XCAHRA-MB
AS35XCAHRA-MB
AS50XCAHRA-MB



Controlador opcional
HW-BA101ABT



Controlador opcional
HW-SA201ABK



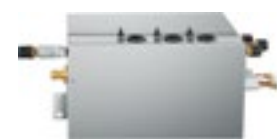
Controlo remoto opcional
YR-HQS01

- Desempenho silencioso, até 16db(A) 2,0kW e 2,5kW
- Válvula de modulação VEE externa
- Sensor de presença ECO para otimizar o consumo de energia e o caudal de ar
- Wi-Fi padrão com a aplicação hOn
- Ventilação 3D
- Fácil instalação graças à parte amovível no fundo da unidade que dá acesso à tubagem

MS1-036A/MS1-060A



MS3-036A



Modelo	AS20XCAHRA		AS25XCAHRA		AS35XCAHRA		AS50XCAHRA	
	AS20XCAHRA-MB		AS25XCAHRA-MB		AS35XCAHRA-MB		AS50XCAHRA-MB	
Capacidade								
Arrefecimento	kW	2.00	2.80	3.50	5.00			
Aquecimento	kW	2.50	3.20	4.20	6.00			
Parâmetros elétricos								
Alimentação elétrica	Ph/V/Hz	1/220-240/50						
Ventilação								
Caudal de ar (H)	m³/h	730	730	800	880			
Pressão sonora (A/M/B)	dB(A)	39/32/16	39/32/16	40/33/17	45/37/20			
Potência sonora	dB(A)	56	56	57	60			
Instalação – Dimensões								
Dimensões líquidas (LxPxA)	mm	895x313x236	895x313x236	895x313x236	895x313x236			
Dimensões da unidade embalada (LxPxA)	mm	964x386x316	964x386x316	964x386x316	964x386x316			
Peso líquido/bruto	Kg	11,3/14	11,3/14	11,3/14	11,6/14,2			
Ø Tubo de líquido	mm (polegadas)	6,35 (1/4)	6,35 (1/4)	6,35 (1/4)	6,35 (1/4)			
Ø Tubo de gás	mm (polegadas)	9,52 (3/8)	9,52 (3/8)	9,52 (3/8)	12,7 (1/2)			

*É necessário um kit Easy MRV para integrar no sistema MRV.



WK-B

^É necessário o WK-B para ligar paredes altas divididas com o controlador com fios