



4-5 HP
AU042FNERA
AU052FNERA

| Modelo | | | AU042FNERA | AU052FNERA |
|----------------------------------|---|-------------------|-------------------|-------------------|
| Capacidade ⁽¹⁾ | Classe de potência | HP | 4 | 5 |
| | Arrefecimento | kW | 12,10 | 14,00 |
| | Aquecimento | kW | 12,10 | 14,00 |
| Parâmetros elétricos | Alimentação elétrica | Ph/V/Hz | 1/220-240/50/60 | 1/220-240/50/60 |
| | Potência absorvida - Arrefecimento | kW | 4,25 | 4,83 |
| | Corrente máx. absorvida - Arrefecimento | A | 28,30 | 29,30 |
| | Potência absorvida - Aquecimento | kW | 4,10 | 5,00 |
| | Corrente máx. absorvida - Aquecimento | A | 27,90 | 29,30 |
| | Classe energética EER | / | 2,85 | 2,80 |
| | Classe energética COP | / | 2,95 | 2,90 |
| | Classe energética SEER (T1) | / | 4,90 | 4,85 |
| | Classe energética SCOP (T1) | / | 3,50 | 3,55 |
| | ηs,hs,c % | % | 193 | 191 |
| ηs,hs,h % | % | 137 | 139 | |
| Vent. | Caudal de ar (Alto) | m ³ /h | 5400 | 5400 |
| Nível de pressão sonora | Nível de pressão sonora (Arrefecimento) | dB(A) | 58 | 60 |
| | Nível de pressão sonora (Aquecimento) | dB(A) | 60 | 62 |
| Dimensões | Dimensões da unidade LxPxA | mm | 950x370x965 | 950x370x965 |
| | Dimensões da unidade embalada LxPxAX | mm | 1010x458x990 | 1010x458x990 |
| Peso | Peso líquido/de envio | kg | 90/102 | 90/102 |
| Compressor | Tipo de compressor | / | Inversor rotativo | Inversor rotativo |
| | Potência do motor | W | 4130 | 4130 |
| | Quantidade de compressores | / | 1 | 1 |
| Refrigerante | Tipo de refrigerante | / | R410A | R410A |
| | Quant. de refrigerante pré-carregado | kg | 3,30 | 3,30 |
| Tubagem | Ø Tubo de refrigerante do lado do líquido | mm (polegadas) | 9,52 (3/8) | 9,52 (3/8) |
| | Ø Tubo de refrigerante do lado do gás | mm (polegadas) | 15,88 (5/8) | 15,88 (5/8) |
| | Comprimento máximo da tubagem | m | 120 | 120 |
| | Comprimento máx. linear da tubagem (Equivalente/Real) | m | 70/60 | 70/60 |
| | Dif. padrão entre UI e UE | m | 30/20 | 30/20 |
| | Diferença máx. entre UI *3 | m | 10 | 10 |
| Rácio de ligação | Rácio de capacidade interior/externo | % | 50-130 | 50-130 |
| | Número máximo de UIs conectáveis | / | 7 | 8 |
| T. ^a de funcionamento | Arrefecimento | °C | -5-50 | -5-50 |
| | Aquecimento | °C | -15-21 | -15-21 |

(*) As especificações indicadas são obtidas com as seguintes condições de teste: no modo de arrefecimento, temperatura interior de 27°C DB / 19°C WB e temperatura exterior de 35°C DB / 24°C WB. No modo de aquecimento, temperatura interior de 20°C WB e temperatura exterior de 7°C DB / 6°C WB

Unidades exteriores com descarga frontal

MRV S II

Haier



4-6HP

AU042FPERA
AU052FPERA
AU062FPERA
AU041FPERA
AU051FPERA
AU061FPERA

| Modelo | | | AU042FPERA | AU052FPERA | AU062FPERA | AU041FPERA | AU051FPERA | AU061FPERA |
|---------------------------|---|-------------------|-------------------|-------------------|-------------------|-------------------|-------------------|-------------------|
| Capacidade ⁽¹⁾ | Classe de potência | HP | 4 | 5 | 6 | 4 | 5 | 6 |
| | Arrefecimento | kW | 12,10 | 14,00 | 15,50 | 12,10 | 14,00 | 15,50 |
| | Aquecimento | kW | 12,10 | 14,00 | 15,50 | 12,10 | 14,00 | 15,50 |
| Parâmetros elétricos | Alimentação elétrica | Ph/V/Hz | 1/220-240/50/60 | 1/220-240/50/60 | 1/220-240/50/60 | 3/380-415/50/60 | 3/380-415/50/60 | 3/380-415/50/60 |
| | Potência absorvida - Arrefecimento | kW | 3,61 | 4,33 | 5,17 | 3,61 | 4,33 | 5,17 |
| | Corrente máx. absorvida - Arrefecimento | A | 34,10 | 35,50 | 36,90 | 11,40 | 11,90 | 12,90 |
| | Potência absorvida - Aquecimento | kW | 3,23 | 3,76 | 5,00 | 3,23 | 3,76 | 5,00 |
| | Corrente máx. absorvida - Aquecimento | A | 32,70 | 34,10 | 35,50 | 10,90 | 11,40 | 11,90 |
| | Classe energética EER | / | 3,35 | 3,23 | 3,00 | 3,35 | 3,23 | 3,00 |
| | Classe energética COP | / | 3,75 | 3,72 | 3,10 | 3,75 | 3,72 | 3,10 |
| | Classe energética SEER (T1) | / | 6,82 | 6,65 | 6,80 | 6,82 | 6,65 | 6,80 |
| | Classe energética SCOP (T1) | / | 4,05 | 4,11 | 4,05 | 4,05 | 4,11 | 4,05 |
| | ηs,h % | % | 270 | 263 | 269 | 270 | 263 | 269 |
| ηs,h % | % | 159 | 161 | 159 | 159 | 161 | 159 | |
| Vent. | Caudal de ar (Alto) | m ³ /h | 7200 | 7200 | 7200 | 7200 | 7200 | 7200 |
| Nível de pressão sonora | Nível de pressão sonora (Arrefecimento) | dB(A) | 57 | 58 | 59 | 57 | 58 | 59 |
| | Nível de pressão sonora (Aquecimento) | dB(A) | 57 | 58 | 59 | 57 | 58 | 59 |
| Dimensões | Dimensões da unidade LxPxA | mm | 950x370x1350 | 950x370x1350 | 950x370x1350 | 950x370x1350 | 950x370x1350 | 950x370x1350 |
| | Dimensões da unidade embalada LxPxA | mm | 1023x471x1420 | 1023x471x1420 | 1023x471x1420 | 1023x471x1420 | 1023x471x1420 | 1023x471x1420 |
| Peso | Peso líquido/de envio | kg | 108/123 | 108/123 | 108/123 | 108/123 | 108/123 | 108/123 |
| Compressor | Tipo de compressor | / | Inversor rotativo | Inversor rotativo | Inversor rotativo | Inversor rotativo | Inversor rotativo | Inversor rotativo |
| | Potência do motor | W | 4130 | 4130 | 4130 | 4060 | 4060 | 4060 |
| | Quantidade de compressores | / | 1 | 1 | 1 | 1 | 1 | 1 |
| Refrigerante | Tipo de refrigerante | / | R410A | R410A | R410A | R410A | R410A | R410A |
| | Quant. de refrigerante pré-carregado | kg | 4,00 | 4,00 | 4,00 | 4,00 | 4,00 | 4,00 |
| Tubagem | Ø Tubo de refrigerante do lado do líquido | mm (polegadas) | 9,52 (3/8) | 9,52 (3/8) | 9,52 (3/8) | 9,52 (3/8) | 9,52 (3/8) | 9,52 (3/8) |
| | Ø Tubo de refrigerante do lado do gás | mm (polegadas) | 15,88 (5/8) | 15,88 (5/8) | 15,88 (5/8) | 15,88 (5/8) | 15,88 (5/8) | 15,88 (5/8) |
| | Comprimento máximo da tubagem | m | 300 | 300 | 300 | 300 | 300 | 300 |
| | Comprimento máx. linear da tubagem (Equivalente/Real) | m | 175/150 | 175/150 | 175/150 | 175/150 | 175/150 | 175/150 |
| | Dif. padrão entre UI e UE | m | 50 | 50 | 50 | 50 | 50 | 50 |
| | Diferença máx. entre UI *3 | m | 15 | 15 | 15 | 15 | 15 | 15 |
| Rácio de ligação | Rácio de capacidade interior/externo | % | 50-130 | 50-130 | 50-130 | 50-130 | 50-130 | 50-130 |
| | Número máximo de UIs conectáveis | / | 8 | 10 | 13 | 8 | 10 | 13 |
| T.º de funcionamento | Arrefecimento | °C | -5-50 | -5-50 | -5-50 | -5-50 | -5-50 | -5-50 |
| | Aquecimento | °C | -20-27 | -20-27 | -20-27 | -20-27 | -20-27 | -20-27 |

(*) As especificações indicadas são obtidas com as seguintes condições de teste: no modo de arrefecimento, temperatura interior de 27°C DB / 19°C WB e temperatura exterior de 35°C DB / 24°C WB. No modo de aquecimento, temperatura interior de 20°C WB e temperatura exterior de 7°C DB / 6°C WB

(a) Com solda reduzida de 22,22 para 19,05 para ligação do tubo ao acessório da válvula unitária que acompanha o produto.

(b) A unidade também funciona regularmente com tubos de 9,52 de diâmetro. Precisa de um adaptador 9,52>12,7 para ligar à máquina (não fornecido pela Haier).

Os dados neste catálogo são meramente indicativos, uma vez que podem variar.

Recomendamos verificar a exatidão dos dados junto do fornecedor antes da aquisição dos produtos.



8-12HP

AU08NFKERA
AU10NFKERA
AU12NFKERA

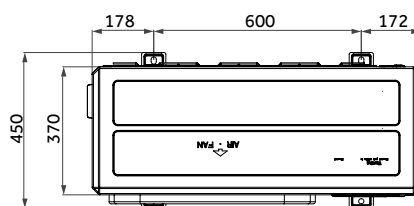
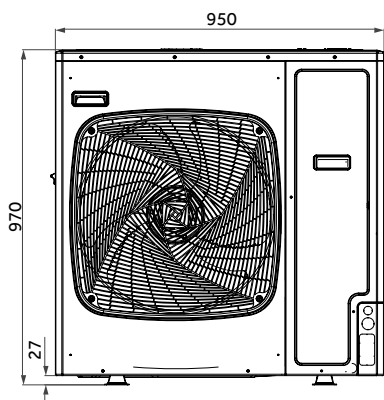
| Modelo | | | AU08NFKERA | AU10NFKERA | AU12NFKERA |
|----------------------------------|---|-------------------|-------------------------|-------------------------|-------------------------|
| Capacidade ⁽¹⁾ | Classe de potência | HP | 8 | 10 | 12 |
| | Arrefecimento | kW | 22,60 | 28,00 | 31,50 |
| | Aquecimento | kW | 22,60 | 30,50 | 31,50 |
| Parâmetros elétricos | Alimentação elétrica | Ph/V/Hz | 3/380-415/50/60 | 3/380-415/50/60 | 3/380-415/50/60 |
| | Potência absorvida - Arrefecimento | kW | 6,95 | 8,67 | 11,54 |
| | Corrente máx. absorvida - Arrefecimento | A | 19,00 | 23,80 | 25,40 |
| | Potência absorvida - Aquecimento | kW | 5,79 | 8,03 | 8,49 |
| | Corrente máx. absorvida - Aquecimento | A | 18,00 | 22,60 | 24,20 |
| | Classe energética EER | / | 3,25 | 3,23 | 2,73 |
| | Classe energética COP | / | 3,90 | 3,80 | 3,71 |
| | Classe energética SEER (T1) | / | 7,67 | 7,65 | 7,47 |
| | Classe energética SCOP (T1) | / | 4,05 | 4,16 | 4,21 |
| | ηs,h % | % | 304 | 303 | 296 |
| ηs,h % | % | 159 | 163 | 165 | |
| Vent. | Caudal de ar (Alto) | m ³ /h | 10000 | 10000 | 10000 |
| Nível de pressão sonora | Nível de pressão sonora (Arrefecimento) | dB(A) | 63 | 64 | 65 |
| | Nível de pressão sonora (Aquecimento) | dB(A) | 65 | 66 | 67 |
| Dimensões | Dimensões da unidade LxPxA | mm | 1050x400x1636 | 1050x400x1636 | 1050x400x1636 |
| | Dimensões da unidade embalada LxPxA | mm | 1150x510x1790 | 1150x510x1790 | 1150x510x1790 |
| Peso | Peso líquido/de envio | kg | 149/168 | 149/168 | 149/168 |
| Compressor | Tipo de compressor | / | Inversor rotativo duplo | Inversor rotativo duplo | Inversor rotativo duplo |
| | Potência do motor | W | 6270 | 6270 | 6270 |
| | Quantidade de compressores | / | 1 | 1 | 1 |
| Refrigerante | Tipo de refrigerante | / | R410A | R410A | R410A |
| | Quant. de refrigerante pré-carregado | kg | 5,10 | 5,10 | 5,10 |
| Tubagem | Ø Tubo de refrigerante do lado do líquido | mm (polegadas) | 9,52 (3/8) | 9,52 (3/8) | 9,52 (3/8) |
| | Ø Tubo de refrigerante do lado do gás | mm (polegadas) | 19,05 (3/4) | 22,22 (7/8) | 25,40 (1) |
| | Comprimento máx. da tubagem | m | 300 | 300 | 300 |
| | Comprimento máx. linear da tubagem (Equivalente/Real) | m | 175/150 | 175/150 | 175/150 |
| | Dif. padrão entre UI e UE | m | 50 | 50 | 50 |
| | Dif. padrão máx. entre UI *3 | m | 15 | 15 | 15 |
| Rácio de ligação | Rácio de capacidade interior/externo | % | 50-130 | 50-130 | 50-130 |
| | Número máximo de UIs conetáveis | / | 13 | 16 | 19 |
| T. ^a de funcionamento | Arrefecimento | °C | -5-48 | -5-48 | -5-48 |
| | Aquecimento | °C | -20-27 | -20-27 | -20-27 |

(*) As especificações indicadas são obtidas com as seguintes condições de teste: no modo de arrefecimento, temperatura interior de 27°C DB / 19°C WB e temperatura exterior de 35°C DB / 24°C WB. No modo de aquecimento, temperatura interior de 20°C WB e temperatura exterior de 7°C DB / 6°C WB

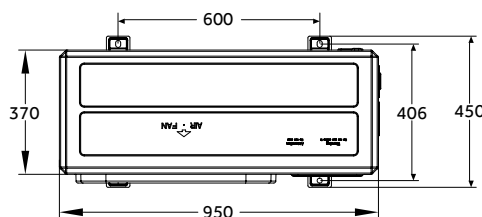
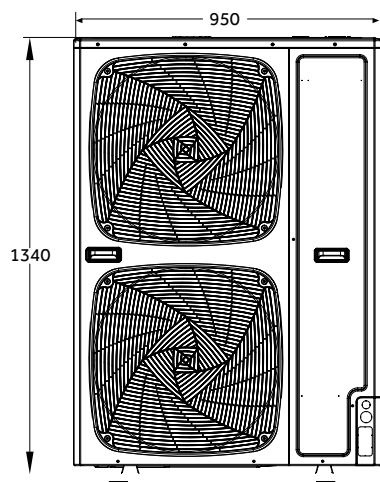
Unidades exteriores com descarga frontal

MRV S II

AU042FNERA AU052FNERA



AU042FPERA AU052FPERA AU062FPERA AU04IFPERA AU05IFPERA AU06IFPERA



AU08NFKERA AU10NFKERA AU12NFKERA

